

## Конденсатный насос «Стимпамп» тип КН, АДЛ (Россия)

DN 25–80 мм, PN 1,6 МПа, T<sub>макс.</sub> 250 °С, фланец/фланец

### Применение

Для перекачивания конденсата, масла и других высокотемпературных жидкостей. Насос может приводиться в действие при помощи пара, сжатого воздуха или других химически неактивных газов. Не требует электроэнергии.

### Технические характеристики

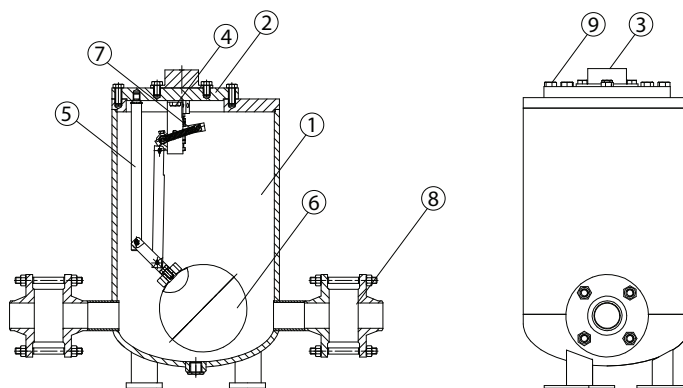
	DN 25–50	DN 80 x 50
Максимально допустимая температура	250 °С	
Максимальное давление перекачиваемой жидкости	1,6 МПа	
Давление рабочей среды (пар, газ)	0,05–1,0 МПа	
Максимальная вязкость	5° по Энглери	
Минимальная плотность	0,80 кг/дм <sup>3</sup>	
Объем, перекачиваемый за цикл, л	16	25

### Принцип действия

Перекачиваемая жидкость безнапорным потоком поступает в корпус насоса через обратный клапан. Жидкость, заполняя полость насоса, приводит в действие поплавковый механизм, который при максимальном заполнении открывает клапан подачи рабочей среды (пар, газ). Давлением рабочей среды перекачиваемая жидкость вытесняется в конденсатную линию, расположенную за насосом. Уровень жидкости в насосе снижается — поплавковый механизм закрывает подающий клапан и открывает клапан, связывающий насос с атмосферой. Жидкость снова заполняет корпус насоса, и цикл повторяется. Обратного тока жидкости не происходит благодаря двум обратным клапанам, включенным в обвязку насоса.

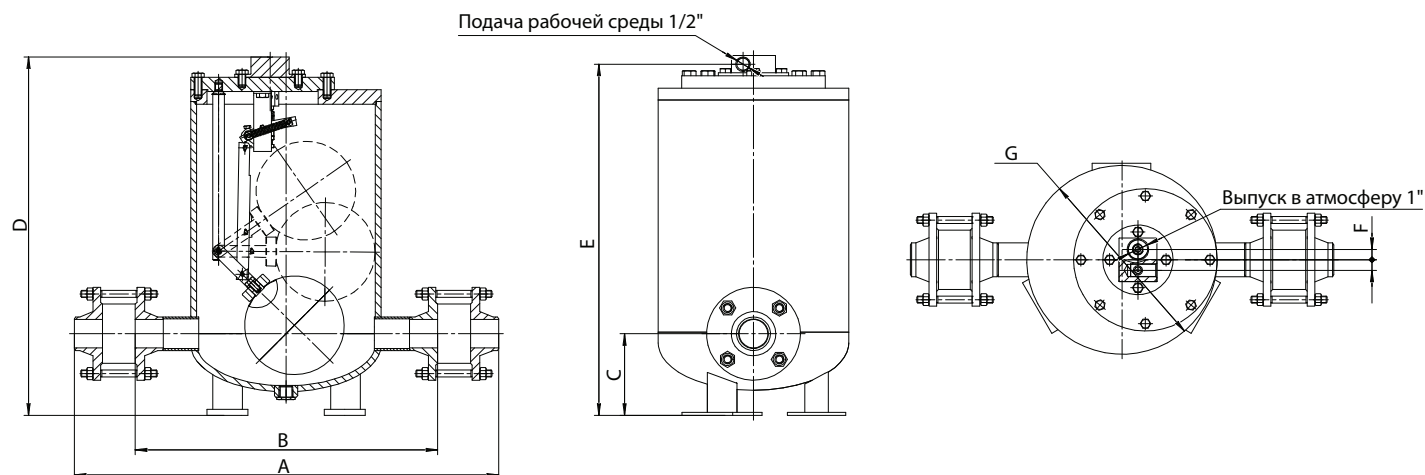
### Зависимость «Температура – Давление»

°С	МПа
120	1,6
198	1,4
250	1,3



### Спецификация

Корпус	Углер. сталь
Крышка	Углер. сталь
Входной клап.	Нерж. сталь
Выходной клап.	Нерж. сталь
Рычажный механизм	Нерж. сталь
Поплавков	Нерж. сталь
Комплект пружин (2 шт.)	Нерж. сталь
Обратные клапаны (2 шт.)	Бронза
Болт	Сталь



## Габаритные размеры

Код для заказа*	DN, (мм)	Размеры, (мм)							Масса, (кг)	Объем, (м³)
		A	B	C	D	E	F	G		
A133.47M2.55	25 x 25	568	444	182	626	611	18	325	75	0,06
A133.47M2.75	40 x 40	608	454	182	626	611	18	325	77	0,06
A133.47M2.85	50 x 50	636	460	182	626	611	18	325	79	0,06
A133.47M2.105	80 x 50	770	630	200	686	671	18	426	82	0,11

## Производительность, (кг/ч)

Рабочее давление, (МПа)	Общий напор (или противодавление), (МПа)	Производительность, (кг/ч)			
		25 x 25 мм	40 x 40 мм	50 x 50 мм	80 x 50 мм
0,1	0,035	840	1490	2320	4480
0,2		1030	1520	3160	5240
0,3		1140	1640	3560	5640
0,4		1180	1680	3840	5840
0,5		1240	1740	3910	5900
0,6		1270	1760	3040	5980
0,8		1300	2200	3090	6030
1,0		1310	2205	4000	6080
0,2		0,1	805	1560	2550
0,3	940		1790	2990	4720
0,4	1080		1930	3160	5080
0,5	1110		2010	3200	5280
0,6	1140		2090	3250	5400
0,8	1180		2190	3280	5490
1,0	1190		2200	3320	5560
0,3	0,2	780	1495	2470	3510
0,4		900	1690	2620	3950
0,5		1000	1820	2830	4230
0,6		1040	1910	2860	4740
0,8		1100	2010	2880	4880
1,0	1110	2060	2900	4960	
0,4	0,3	740	1400	2360	3480
0,5		860	1545	2540	3640
0,6		910	1675	2560	3720
0,8		970	1805	2590	4050
1,0	980	1850	2650	4110	
0,5	0,4	720	1335	2280	2690
0,6		820	1480	2460	2860
0,8		910	1675	2500	3190
1,0		930	1760	2540	3380
0,6	0,5	680	1290	2080	2520
0,8		740	1530	2180	2740
1,0		810	1630	2220	2860
0,7	0,6	660	1230	1880	1940
0,8		730	1370	1940	2240
1,0		820	1490	2150	2360